

Розетка приборно-кабельная CP-50-0-02-Р-П-Пк-001/М СЦНК.430421.015ТУ

Розетка приборно-кабельная CP-50-0-02-Р-П-Пк-002/М СЦНК.430421.015ТУ

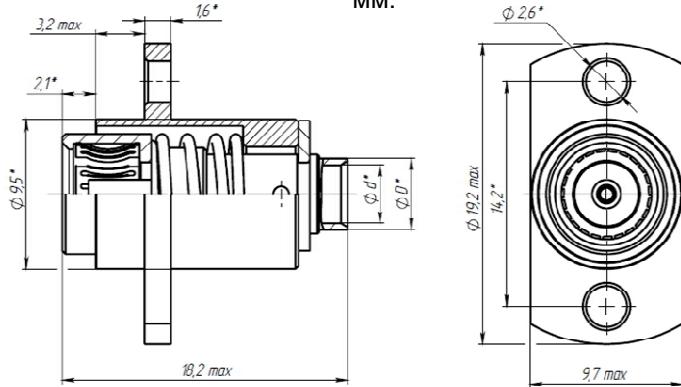
Розетка приборно-кабельная CP-50-0-02-Р-П-Пк-003/М СЦНК.430421.015ТУ



Субминиатюрный соединитель для монтажа на кабель методом пайки. аналог серии **ВМА**: 25_ВМА-50-2-2/119_NE для CP-50-0-02-Р-П-Пк-001/М
25_ВМА-50-3-2/119_NE для CP-50-0-02-Р-П-Пк-002/М
отечественная разработка CP-50-0-02-Р-П-Пк-003/М

Типовое использование **CP-50-0-02-Р-П-Пк-001/М (-002/М, -003/М)** – межплатные и межблочные соединения для передачи ВЧ и цифровых сигналов, телекоммуникационное и тестовое оборудование, высокоточные электронные инструменты.

Габаритные и присоединительные размеры, ММ.



Условное обозначение соединителя	d, мм	D, мм
Розетка CP-50-0-02-Р-П-Пк-001/М	2,3	3,5
Розетка CP-50-0-02-Р-П-Пк-002/М	3,7	4,5
Розетка CP-50-0-02-Р-П-Пк-003/М	3,0	4,0

присоединительные размеры:	интерфейс ВМА
волновое сопротивление:	50 Ом
предельная рабочая частота:	18 ГГц
КСВН на частоте 18 ГГц: (для пары на полужестком кабеле)	≤ 1,15
сопротивление контактов: (центральный контакт)	≤ 3 мОм
сопротивление контактов: (внешний контакт)	≤ 2 мОм
сопротивление изоляции:	≥ 5000 МОм
температурный диапазон:	минус 65°С ... +155°С
количество соединений:	≤ 500
покрытие корпуса:	золото

Механический монтаж соединителей на прибор

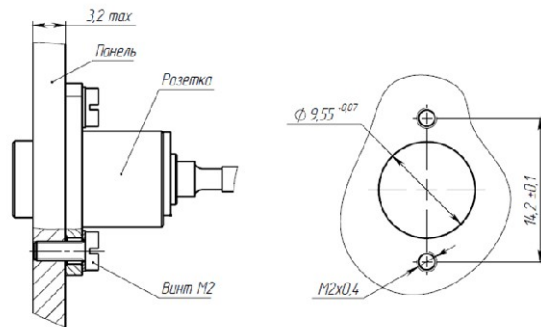


Схема монтажа и разметка посадочного места для крепления розеток

Применяемые марки кабеля для монтажа соединителей

Обозначение типоконструкции	Марка присоединяемого кабеля
CP-50-0-02-Р-П-Пк-001/М;	PK 50-1,5-217, PK 50-1,5-218 ДКЮГ.358800.023ТУ; PK 50-1,5-22 ТУ 16-505.804; TFlex-405; RG-405; EZ_86; MULTIFLEX_86, SUCOFORM_86
CP-50-0-02-Р-П-Пк-002/М;	PK 50-3-210, PK 50-3-211 ДКЮГ.358800.023ТУ; PK 50-3-28, PK 50-3-29 ТУ 16-705.219-81; Tflex-402; RG-402; EZ_141_TP_M17, MULTIFLEX_141, SUCOFORM_141
CP-50-0-02-Р-П-Пк-003/М;	PK 50-2-215, PK 50-2-216 ДКЮГ.358800.023ТУ

Монтаж соединителей на кабель провести согласно СЦНК.430421.015РЭ

Пример записи для заказа: **Розетка CP-50-0-02-Р-П-Пк-001/М СЦНК.430421.015ТУ**
Розетка CP-50-0-02-Р-П-Пк-002/М СЦНК.430421.015ТУ
Розетка CP-50-0-02-Р-П-Пк-003/М СЦНК.430421.015ТУ

